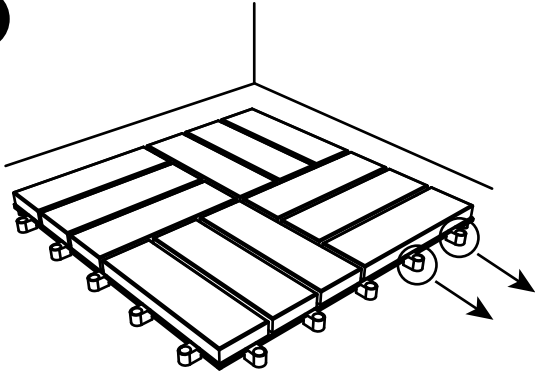


# GUÍA DE INSTALACIÓN PLATZ

Nota importante: Antes de iniciar su instalación mida sus espacios y módulos de Platz, haciendo la planeación de los cortes necesarios para lograr una instalación final adecuada a sus espacios deseados. Tenga en cuenta las herramientas que podrá requerir en el proceso de instalación.

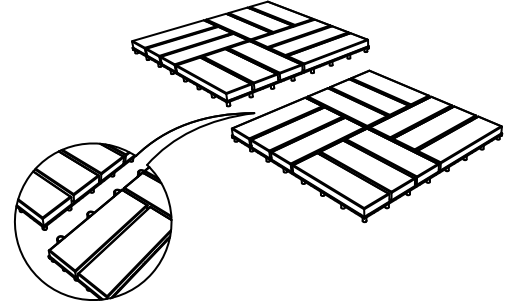
Instale su sistema de pisos Platz sobre una superficie plana, sólida y firme. Puede combinar o intercalar los distintos modelos de módulos de Platz, para lograr diseños agradables y decorativos.

**1**



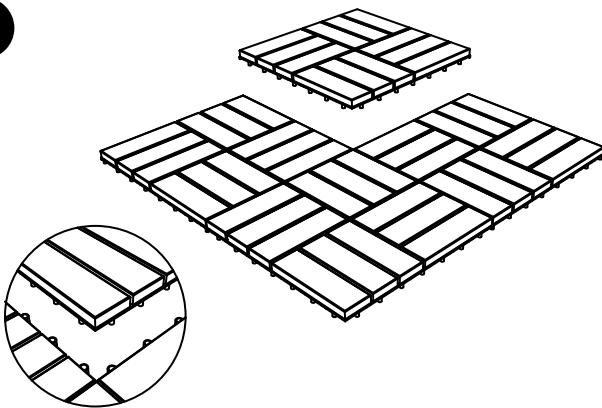
Comience la colocación de sus Platz en la esquina izquierda y asegúrese que los conectores queden en contra de la pared, hacia afuera.

**2**



Conecte el sistema macho-hembra para comenzar el ensamblado.

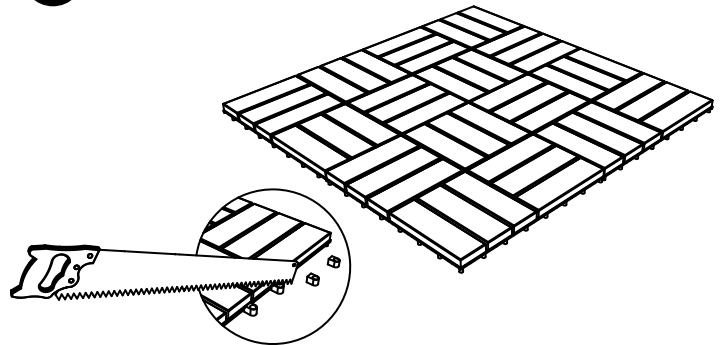
**3**



Continúe con todas las piezas hasta terminar el tamaño deseado.

**4a**

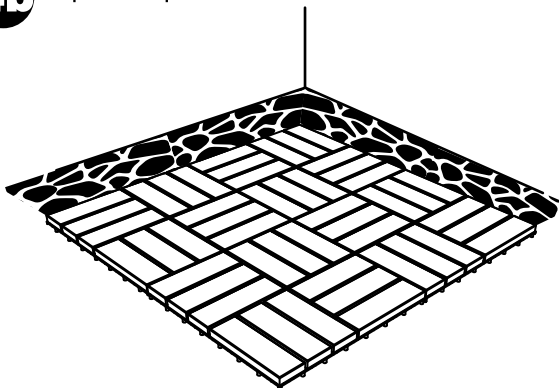
Opciones para terminado en las orillas:



Corte los conectores expuestos en las orillas para obtener una apariencia más agradable.

**4b**

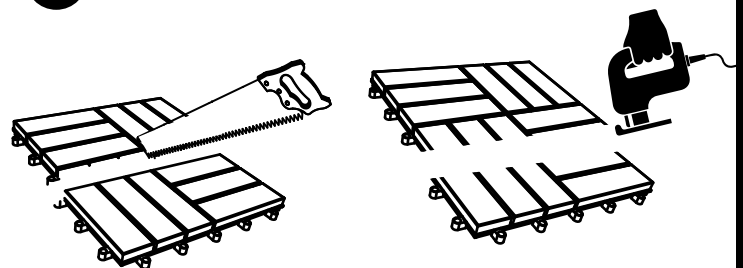
Opciones para terminado en las orillas:



Rellene los espacios sobrantes en las orillas con piedra decorativa al gusto

**4c**

Opciones para terminado en las orillas:



Corte los módulos de Platz a la medida para ajustar a los tamaños exactos requeridos, puede cortar la base de plástico cuando sea posible y conveniente. Cuando se requiera, ajuste los módulos cortando las piezas de madera utilizando caladora preferentemente hasta lograr las medidas deseadas.